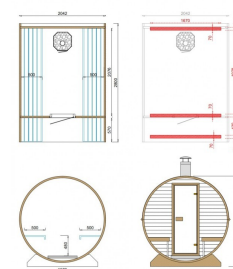
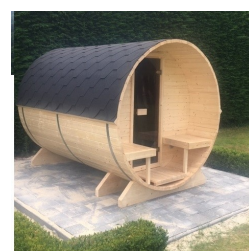


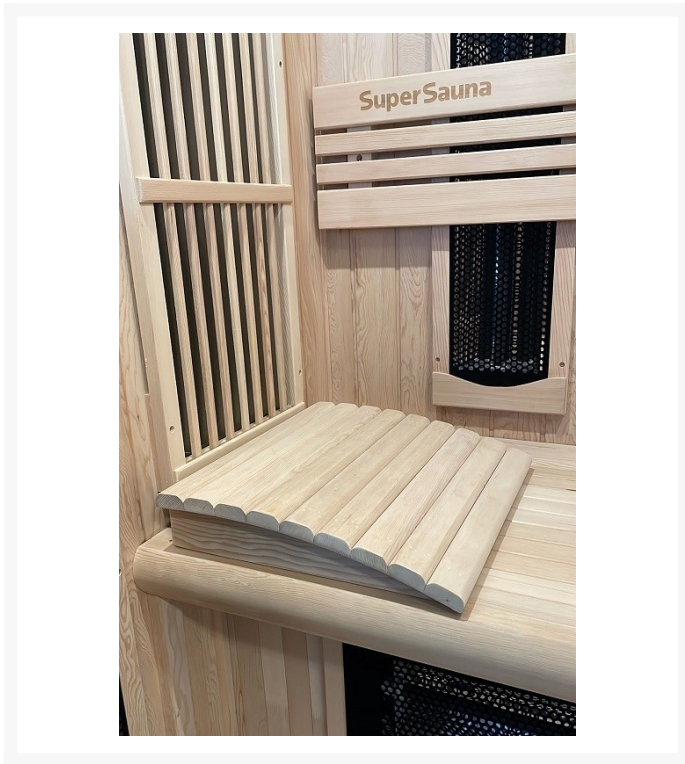
Gartensauna Fasssauna Barrel 280

**€ 4.499,00
inkl. MwSt.
und
Versand**

Product Images







Short Description

- Saunaraum + Relax-Terrasse
- Tiefe 230 cm + 50 cm Relax-Terrasse = 280 cm
- Durchmesser 205 cm
- Höhe 220 cm
- Anschluss 380 Volt - 6000 Watt oder 9000 Watt!
- zwei Bänke á 202 cm lange Saunabank aus Espe
- 2 - 6 Personen Modell
- Gewicht ca. 1100 kg
- Dicke 42 mm
- Saunatüre mit getöntem Glas
- unbehandelt und nicht montiert geliefert

Additional Information

Ausgestellt in:	SuperSauna Krefeld (DE), SuperSauna Veenendaal (NL), SuperSauna Heusden-Zolder (BE), SuperSauna Roeselare (BE), SuperSauna Warschau (PL), SuperSauna Krakau (PL), SuperSauna Lublin (PL)
Saunatyp	Gartensauna, Fasssauna
Vorraum	Nein
Saunaraum	Ja
Relax-Terrasse	Ja
Länge Saunaraum	202 cm innen
Anzahl Bänke	2
Länge Saunabank	202 cm
Personenanzahl	2, 3, 4, 5, 6
Anschluss Infrarot	abhängig vom Infrarotset
Saunaofen Modell	Konfigurationsabhängig
Benötigter Anschluss Saunaofen	6000 Watt oder 9000 Watt Leistung / 380 V Anschluss
Normale Steckdose	Nein
Material	Fichte oder Thermowood
Bauart	Massiv
Materialstärke	42 mm
Durchmesser	204 cm
Breite	204 cm
Tiefe	280 cm
Gesamthöhe	220 cm
Als Bausatz auf Palette geliefert	Ja
Behandlung	unbehandelt
Dachschindeln schwarz	im Lieferumfang

Abmessungen Palette

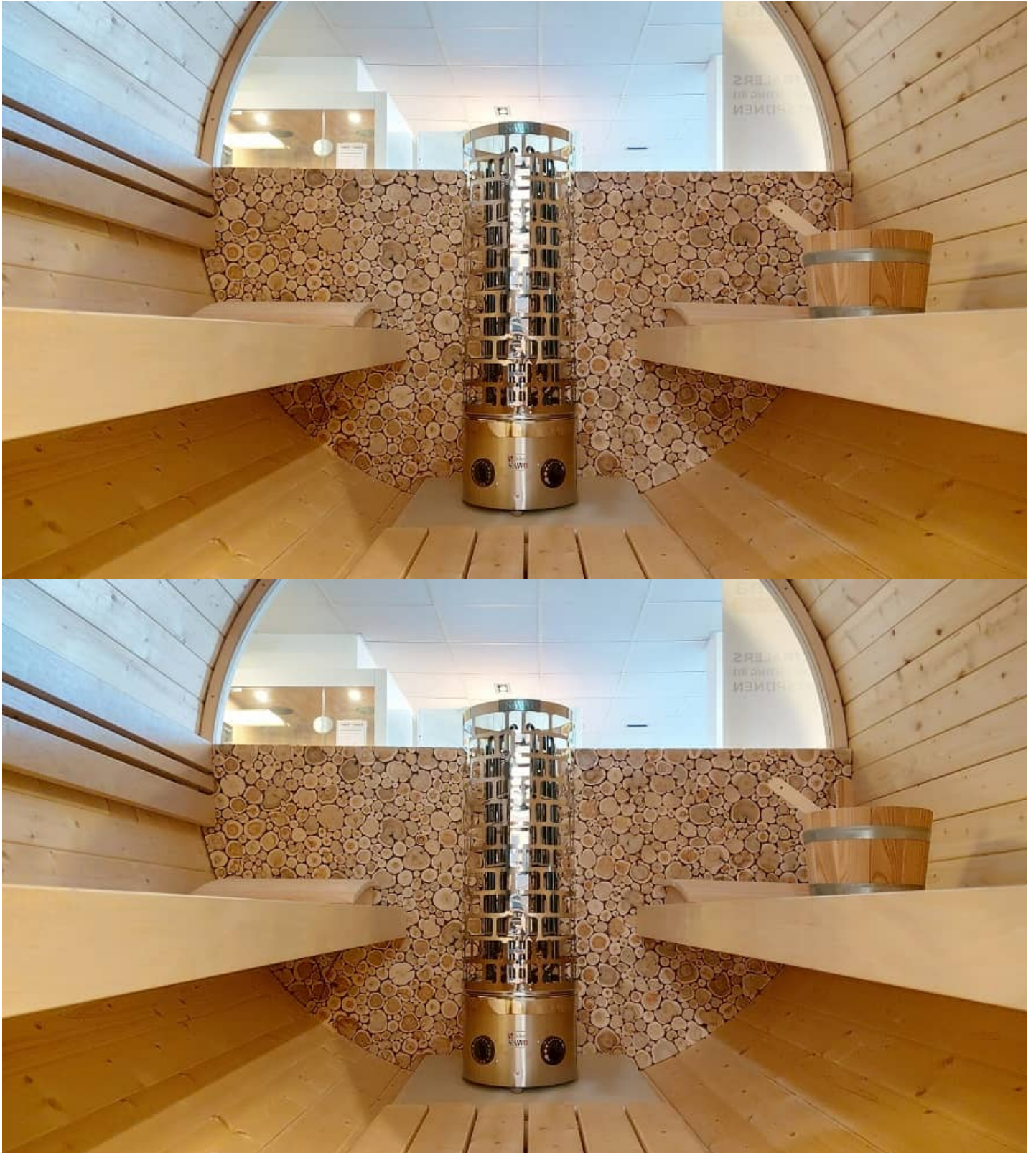
285 x 120 x 120 cm (+ ggf. Zubehör)

Zusätzliche Optionen

Saunaofen mit Anschlusskabel und Steinen	Design Tower 9 kW / 380 Volt mit interner Steuerung	€ 699,00
	Elektrischer 9 kW / 380 Volt Saunaofen mit interner Steuerung zur Wandmontage	€ 399,00
	Holzofen Harvia PRO 20 (erfüllt 2.BImSCHV Norm) komplett mit ca. 1 Meter Schornstein	€ 1.349,00
	Ohne Saunaofen	€ 0,00
Thermowood	Ja, Thermowood (NUR BASISPROFILE - Türrahmen, Türgriff und ggf. Abschlussrand nicht!)	€ 899,00
	Nein	€ 0,00
Infrarot selbstbauset	Nein	€ 0,00
	Ja, 2 einzelne Intense-Strahler mit Espoo-Rückenstützen und Schaltern am Strahler	€ 699,00
	Ja, 4 einzelne Intense-Strahler mit Espoo-Rückenstützen und Schaltern am Strahler	€ 1.299,00
Rückwand	Panorama Glas (obere Hälfte) + Aromatische Wacholderwand (untere Hälfte)	€ 899,00
	Panorama Glas (obere Hälfte) + Standard Rückwand (untere Hälfte)	€ 699,00
	Aromatische Wacholderrückwand	€ 999,00
	Standard Rückwand Holz	€ 0,00
Zubehör:	Stirn & Rückwandblenden	€ 139,00
	Sauna - Set (Eimer, Kelle, Thermo-Hygrometer, Sanduhr)	€ 69,00
	Saunalampe	€ 69,00
	1x Premium Rückenstütze aus Erle	€ 119,00
	2x Premium Rückenstütze aus Erle	€ 219,00
	2x Saunakissen 169cm für die Liegefläche	€ 269,00
	1x ergonomische Rückenstütze	€ 59,00
	2x ergonomische Rückenstütze	€ 118,00

	1x Kopfstütze Nordic	€ 69,00
	2x Kopfstütze Nordic	€ 138,00
	2 getönte runde Fenster für vorne	€ 199,00
	2 getönte runde Fenster für hinten	€ 199,00
Lieferung Bordsteinkante mit 40 Tonner	Ich bestätige, dass die Anlieferung mit einem 40 Tonner möglich ist - NRW	€ 0,00
	Ich bestätige, dass die Anlieferung mit einem 40 Tonner möglich ist - Außerhalb NRW	€ 300,00
Bemerkung:		€ 0,00

Beschreibung



Gartensauna Fasssauna Barrel 280

Wer möchte nicht nach einem anstrengenden Tag nach Hause kommen und in der eigenen Sauna entspannen können?

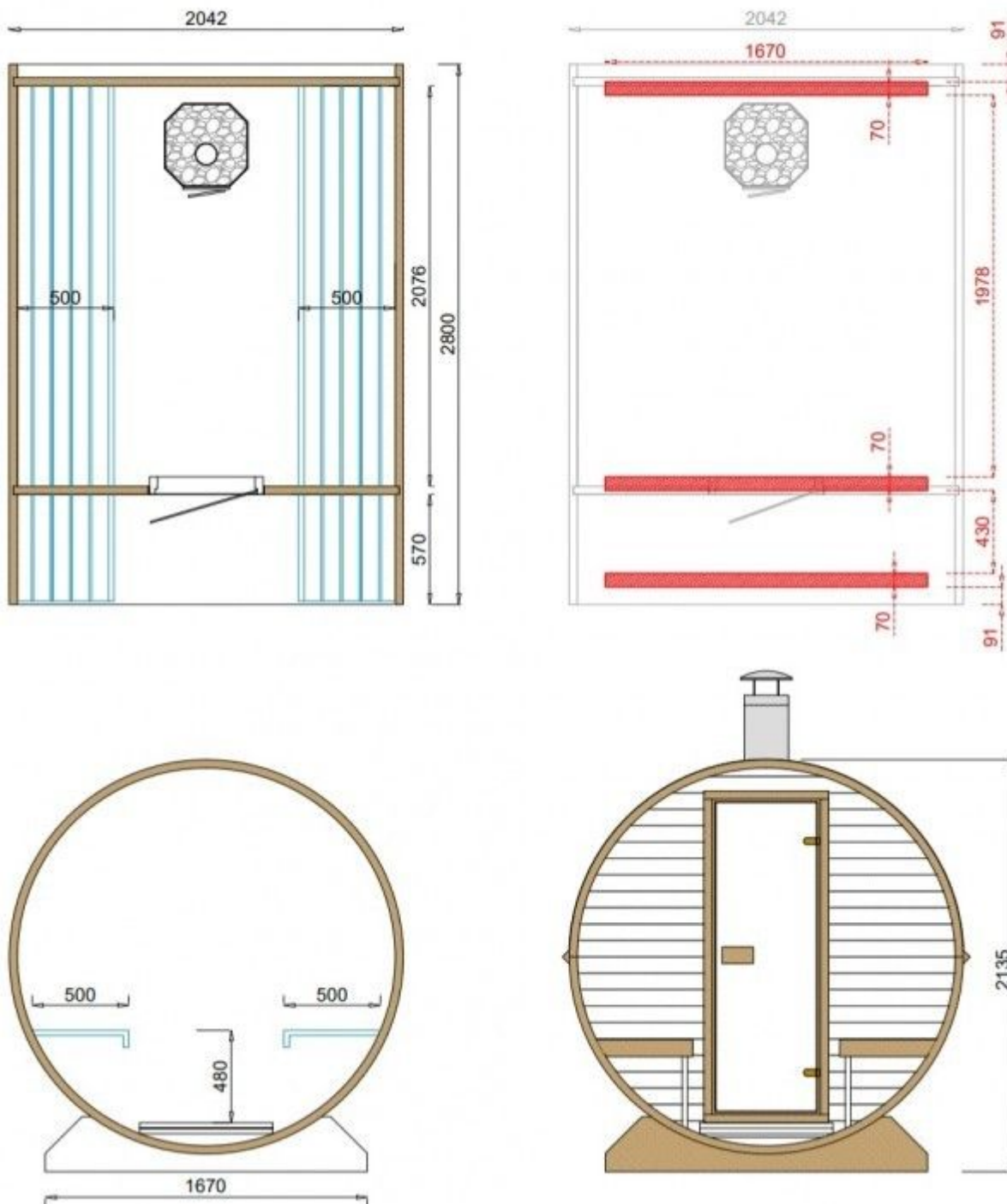
Das 4-6 Personen Barrel 280, mit einer Tiefe von 280 cm, ist Standard mit 2 Bänken mit einer Länge von 200 cm ausgeführt. Mit einem Durchmesser von 204,5 cm außen und 196 cm innen, bietet dieses

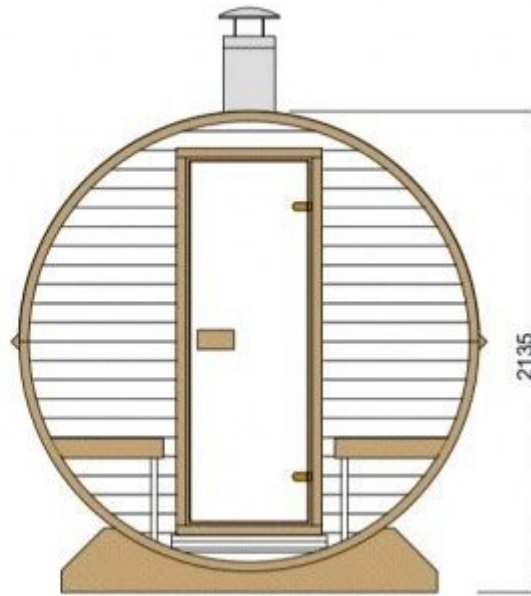
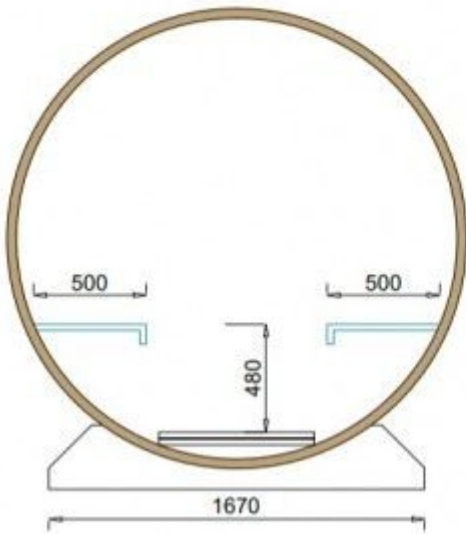
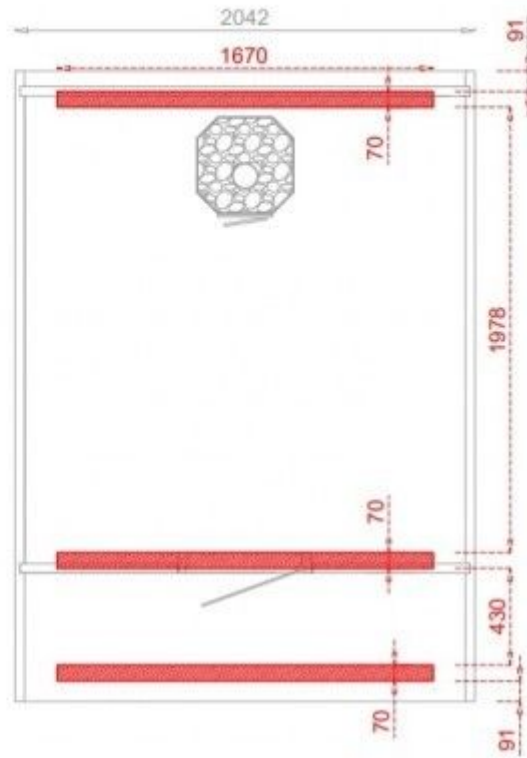
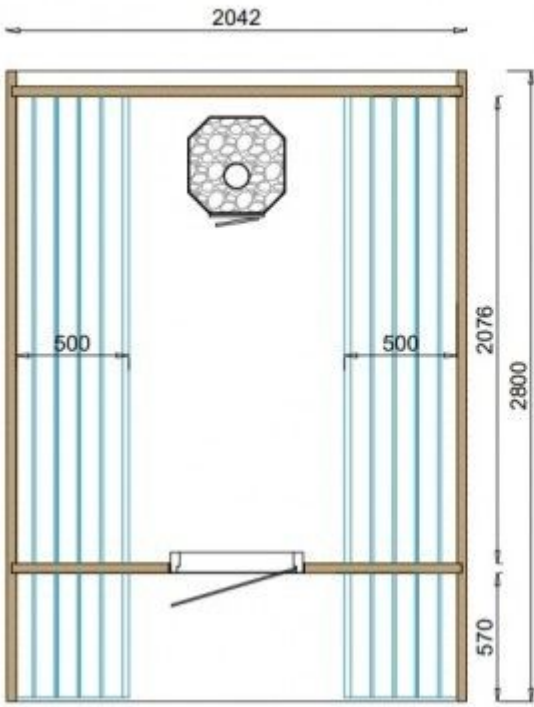
Fass einen großen Innenraum. In diesem Saunafass finden Sie Standard zwei Bänke parallel gegenüber an den Seitenwänden. Diese Gartensauna können Sie als finnische Sauna mit einem Elektroofen oder Holzofen betreiben.

Das Barrel 280 wird Standard mit einer Relax Terrasse und 2 Sitzbänken vorne geliefert, die zum Verweilen zwischen den Saunagängen einlädt.

Unsere Barrel und POD Saunen werden Standard in Fichte gefertigt, können aber auch gegen einen Aufpreis in Thermoholz bestellt werden. Die Bohlenstärke beträgt immer 42 mm. Sie wünschen sich runde Fenster vorne oder hinten? Kein Problem, diese können Sie bei uns bestellen.

Der Standardlieferumfang umfasst neben dem Korpus auch immer die nötigen Spannbänder, ein Bodenrost, Zu- und Abluftgitter, eine getönte Glastüre und schwarze Dachschindeln.







Herrlich zuhause im eigenen Garten entspannen

Was könnte schöner sein, als zuhause im eigenen Garten herrlich zu entspannen. Sie können die Sauna jederzeit und so oft wie Sie wollen. Sie wählen Ihre bevorzugten Einstellungen, die am besten zu Ihnen passen. Genauso, wie Sie es sich wünschen. SuperSauna sorgt dafür, dass Sie das ganz einfach und zu einem guten Preis tun können.





Die Arktische Gartensauna garantiert jahrzehntelange Entspannung, Spaß und Genuss im eigenen Garten! Schauen Sie in unserem Showroom vorbei oder kontaktieren Sie unseren Kundenservice.

Qualität

Dank unserer langjährigen Erfahrung in der Sauna Branche liefern wir Qualitätsprodukte zu einem äußerst guten Preis. Diese Gartensauna wird von den besten Fachmännern der Firma Arctic Saunas gefertigt. Es werden nur speziell ausgewählte skandinavische Qualitätshölzer verwendet.

Holzarten

Für die Gartensauna selbst, können Sie aus zwei Holzarten wählen. Jede mit ihren eigenen unbestreitbaren Eigenschaften und Vorteilen!

Fichte: (Nutzungsdauer 10-15 Jahre / Festigkeitsklasse 3 / Pflegeleicht)

Diese Holzart ist weiß, leicht und weich, was sie vielseitig, funktional und pflegeleicht macht. Fichtenholz kann nahezu beliebig farblich passend zu Ihrer Gartenlandschaft eingefärbt werden, was bei Thermoholz oder Lärche nicht möglich ist. Fichte ist eine der stärksten Holzarten, stark, unnachgiebig und langlebig. Es ist von Natur aus nicht Fäulnis beständig, daher muss es regelmäßig behandelt und versiegelt werden, aber bei richtiger Pflege hält es sehr lange.

Thermoholz: (Nutzungsdauer 15-25 Jahre / Festigkeitsklasse 2 / Pflegeleicht)

Thermoholz ist Holz, das einer Wärmebehandlung unterzogen wurde und dunkler als natürliches Holz ist. Außerdem ist es widerstandsfähiger gegen Witterungseinflüsse und Fäulnis. Thermoholz wird in einem mehrstufigen, chemiefreien Prozess mit hohen Temperaturen hergestellt. Thermoholz ist nachher viel leichter als zuvor. Bei der thermischen Modifizierung wird der Harzanteil um bis zu 90 % reduziert. Dadurch gibt das Holz auch bei hohen Temperaturen kein Harz mehr ab. Die Dämmeigenschaften des Holzes werden verbessert und es wird langlebiger und weniger anfällig für Verformungen durch Feuchtigkeit, was es zu einem idealen Holz für den Außenbereich macht. Eine Wärmebehandlung kann nicht an allen Bauteilen erfolgen. Behandelt sind Basisprofile. Nicht behandelt werden Bauteile wie Bänke, Bodenrost, Fenster, Türen, Türgriff und Verblendung.





Unser Saunaofen

Bewährter, lang erprobter und am Häufigsten verwendeter Ofen:

Unsere Empfehlung ist aufgrund des Volumens einen 9 kW / 380 Volt Ofen zu nutzen.

Auf Wunsch könnte auch ein 6 kW / 380 Volt Ofen geliefert werden. Hierfür könnten wir Sie gerne beraten.

Design Tower 4,5 kW / 6 kW / 9kW – 380 Volt mit interner Steuerung (links)

- Sawo ARI3-45 / ARI3-60 / ARI3-90
- Leistung: 4,5 kW / 6 kW / 9 kW
- Anschluss: 380 Volt Starkstrom
- Steuerung: Interne Steuerung mit 2 Drehreglern 1. Temperatur / 2. Zeit
- Abmessungen Ofen: 275 x x 925 x 275 mm (Breite / Höhe / Tiefe)

Kabel und Steine im Lieferumfang

Harvia M3

Seit 01.01.2015 müssen holzbefeuerte Saunaöfen die 2.BImSCHV Norm erfüllen. Der Harvia M3 erfüllt diese Norm nicht.

Abmessungen Ofen: 390x710x430 mm (Breite / Höhe / Tiefe)

1 Meter Schornstein und Steine im Lieferumfang

Harvia PRO 20

Seit 01.01.2015 müssen holzbeheizte Saunaöfen die 2.BImSCHV Norm erfüllen. Der Harvia Pro 20 erfüllt diese Norm.

Abmessungen Ofen: 430x760x510 mm (Breite / Höhe / Tiefe)

1 Meter Schornstein und Steine im Lieferumfang

Huum Heat 12 (rechts)

Seit 01.01.2015 müssen holzbeheizte Saunaöfen die 2.BImSCHV Norm erfüllen. Der Huum Heat 12 erfüllt diese Norm.

Abmessungen Ofen: 450x750x490 mm (Breite / Höhe / Tiefe)

1 Meter Schornstein und Steine im Lieferumfang



Elektrischer 3,6 kW 230 Volt Saunaofen mit interner Steuerung zur Wandmontage (links)

- Narvi Minex
- Leistung: 3,6 kW

- Anschluss: 230 Volt
- Steuerung: Interne Steuerung mit 2 Drehreglern 1. Temperatur / 2. Zeit
- Abmessungen Ofen: 330 mm x 630 mm x 200 mm (Breite / Höhe / Tiefe)

Dieser Ofen wird nicht angeboten, weil 3,6kW / 230 Volt bei dieser Größe nicht ausreichen würde. Das Volumen der Kabine ist zu groß.

Elektrischer 4,5 kW / 6 kW / 9kW – 380 Volt Saunaofen mit interner Steuerung zur Wandmontage (mitte)

- NARVI NM
- Leistung: 4,5 kW / 6 kW / 9 kW
- Anschluss: 380 Volt Starkstrom
- Steuerung: Interne Steuerung mit 2 Drehreglern 1. Temperatur / 2. Zeit
- Abmessungen Ofen: 430 mm x 580 mm x 300 mm (Breite / Höhe / Tiefe)

Kabel und Steine im Lieferumfang

Elektrischer 4,5 kW / 6 kW / 9kW – 380 Volt Saunaofen mit interner Steuerung zur Montage im Gestell (rechts)

Entspricht dem Ofen zur Wandmontage. Es wird lediglich ein Gestell mitgeliefert und der Ofen wird im Gestell installiert.

- NARVI NM
- Leistung: 4,5 kW / 6 kW / 9 kW
- Anschluss: 380 Volt Starkstrom
- Steuerung: Interne Steuerung mit 2 Drehreglern 1. Temperatur / 2. Zeit
- Abmessungen Ofen: 430 mm x 580 mm x 300 mm (Breite / Höhe / Tiefe)
- Abmessungen Gestell: 630 mm x 555 mm (+ 4 ca. 65 mm lange einstellbare FüÙe) x 405 mm (Breite / Höhe / Tiefe)

Gestell, Kabel und Steine im Lieferumfang





Comfort

Die Arctic Aussensaunen sind höher als 200 cm, wodurch Sie in der Sauna aufrecht stehen können. Hinzu kommt, dass dieser Hersteller extra breite Saunabänke mit einer Breite von 60 cm verbaut, die den Sitz- und Liegekomfort enorm steigern. Kommen Sie uns besuchen und lernen Sie den Unterschied zwischen einer 50 cm und einer 60 cm tiefen Bank kennen.

Geniessen

Stellen Sie sich vor: Eine Relax Room Aussensauna in Ihrem eigenen Garten! Entspannen Sie nach einem anstrengenden Tag in Ihrem eigenen Garten. Eventuell in Kombination mit einem holzbefeuerten Whirlpool von SuperSauna.

Infrarot in der Aussensauna

Beim Infrarot haben Sie die Auswahl vom Einzelstrahler bis hin zu komplett konfigurierten Sets. [Hier finden Sie mehr Informationen zu Infrarot in der Aussensauna.](#)

Rückwandoptionen Beispielbilder

In Kombination mit Infrarot ist kein Glas möglich.

- Oben links = Standard
- Unten links = Wacholderwand
- Oben rechts = Panorama Glas (obere Hälfte) + Aromatische Wacholderwand (untere Hälfte)
- Unten rechts = Panorama Glas (obere Hälfte) + Standard Rückwand (untere Hälfte)

