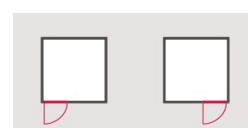


# Finnische Sauna S-Line 196 DAR

**€ 2.699,00  
inkl. MwSt.  
und  
Versand**

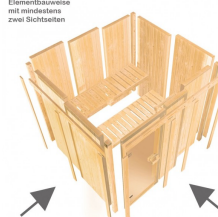
## Product Images

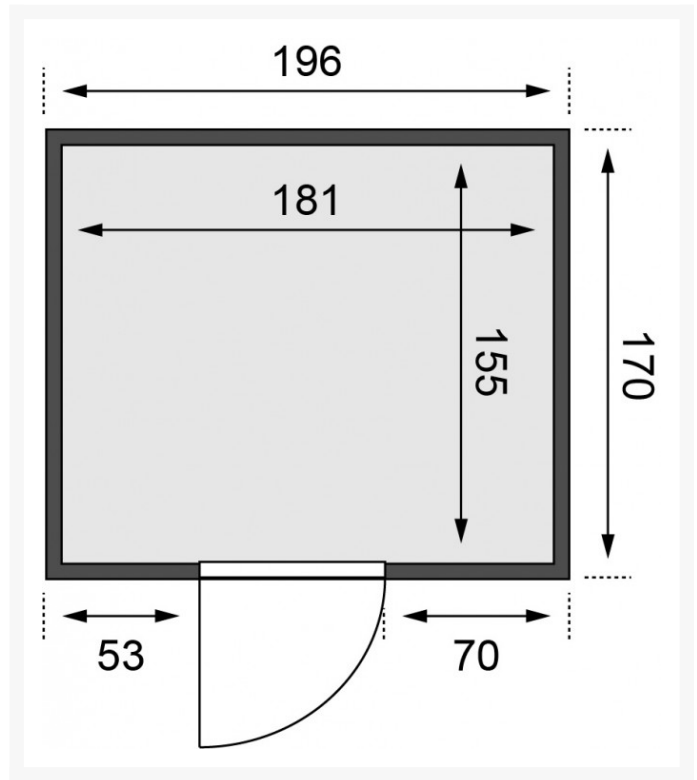
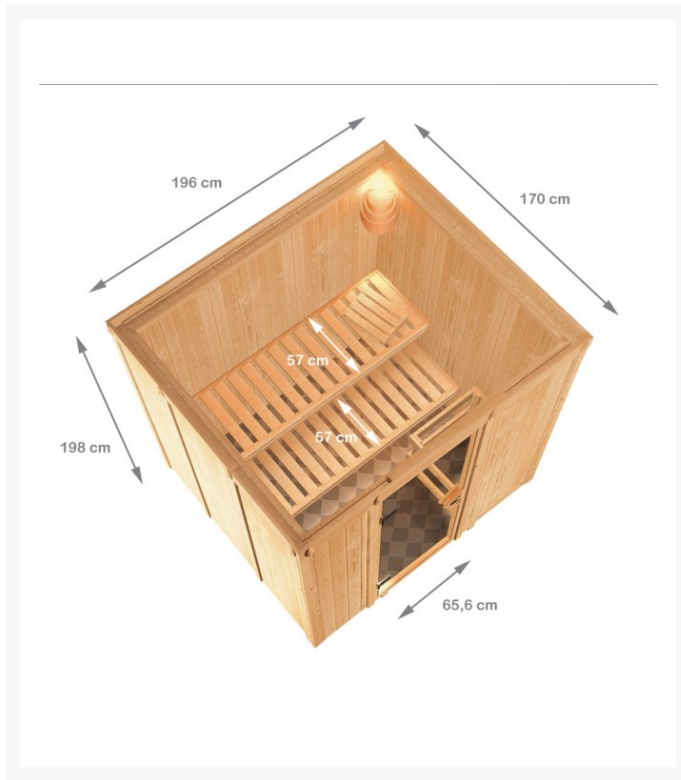


**TÜRPOSITION  
in der Front variabel**



Elementbauweise  
mit mindestens  
zwei Sichtstellen





## Short Description

- Finnische Sauna für zuhause
- Anzahl Personen : 2-4
- Abmessungen : 196 cm x 170 cm x 205 cm
- 2 Bänke mit einer Länge von 180 cm (oben 57cm unten 57cm breit)
- Benötigter Ofen: 6000 Watt / 380 Volt Starkstrom
- Stromanschluss  
1x 6 kW / 380 Volt Starkstrom +
- Fichte
- 68 mm Sandwichbau
- - **excl. Ofengestell**

## Additional Information

---

Saunatyp	Finnische Sauna
Personenanzahl	2, 3, 4
Breite	196
Tiefe	170
Gesamthöhe	205
Montagehöhe	212
Anschluss finnische Sauna	6000 Watt / 380 Volt Starkstrom
Normale Steckdose	Nein
Doppelwandig	Ja
Material Innen	Fichte
Material Aussen	Fichte
Farbe Aussen	Fichte

## Zusätzliche Optionen

---

<b>Saunaofen mit Anschlusskabel und Steinen</b>	Design Tower 6 kw / 380 Volt mit interner Steuerung	€ 699,00
	Elektrischer 6 kw / 380 Volt Saunaofen mit interner Steuerung zur Montage im Gestell	€ 549,00
	Nein, ohne Ofen	€ 0,00
<b>Extra Zubehör:</b>	1x Zubehörset bestehend aus Eimer, Kelle, Sanduhr & Thermo-Hygrometer	€ 69,00
	1x Saunalampe	€ 69,00
	1x ergo Rückenstütze	€ 59,00
	2x ergo Rückenstütze	€ 118,00
	1x Kopfstütze Nordic	€ 69,00
	2x Kopfstütze Nordic	€ 138,00
	1x Aromatische Wachholderwand 145 x 30 cm	€ 149,00
	1x Comfort Sitzkissen (1700 x 420 x 70 mm)	€ 139,00
	2x Comfort Sitzkissen (1700 x 420 x 70 mm)	€ 278,00

## Beschreibung

---





## **Finnische Sauna S-Line 196 DAR**

Diese finnische Sauna wird Standard mit 2 Bänken á 180 cm Länge und 57 cm Tiefe geliefert. Bei dieser Sauna gibt es mehrere Positionen, wo Sie die Türe montieren können. Es handelt sich um eine Systembausaua mit Sandwichwänden. Das bedeutet, dass Sie 68mm dicke Wände haben, die an der Innen- und Außenseite der Sauna aus Holz bestehen und in der Mitte eine Isolierung haben. Durch diese Wände mit Isolierung, können Sie diese Sauna theoretisch mit einem 3600 Watt 230 Volt Ofen betreiben, was jedoch grenzwertig ist. Das Volumen der Kabine bräuchte einen Strakstromofen. Mit dem Starkstromofen lässt sich die Sauna schneller und höher aufheizen.







## Unser angebotener Saunaofen

Bewährter, lang erprobter und am Häufigsten verwendeter Ofen:

**Kein 230 Volt Ofen möglich. 230 Volt entspricht maximal 3600 Watt und 3,6 kW Leistung reichen für diese Größe nicht aus.**

### Design Tower 4,5 kW / 6 kW / 9kW – 380 Volt mit interner Steuerung (links)

- Sawo ARI3-45 / ARI3-60 / ARI3-90
- Leistung: 4,5 kW / 6 kW / 9 kW
- Anschluss: 380 Volt Starkstrom
- Steuerung: Interne Steuerung mit 2 Drehreglern 1. Temperatur / 2. Zeit
- Abmessungen Ofen: 275 x x 925 x 275 mm (Breite / Höhe / Tiefe)

**Kabel und Steine im Lieferumfang**



## Elektrischer 4,5 kW / 6 kW / 9kW – 380 Volt Saunaofen mit interner Steuerung zur Wandmontage (mitte)

- NARVI NM
- Leistung: 4,5 kW / 6 kW / 9 kW
- Anschluss: 380 Volt Starkstrom
- Steuerung: Interne Steuerung mit 2 Drehreglern 1. Temperatur / 2. Zeit
- Abmessungen Ofen: 430 mm x 580 mm x 300 mm (Breite / Höhe / Tiefe)

**Wandmontage ist nicht möglich, weil der Ofen so die erforderlichen Abstände nicht einhalten könnte**

## Elektrischer 4,5 kW / 6 kW / 9kW – 380 Volt Saunaofen mit interner Steuerung zur Montage im Gestell (rechts)

- Entspricht dem Ofen zur Wandmontage. Es wird lediglich ein Gestell mitgeliefert und der Ofen wird im Gestell installiert.
- NARVI NM
- Leistung: 4,5 kW / 6 kW / 9 kW
- Anschluss: 380 Volt Starkstrom
- Steuerung: Interne Steuerung mit 2 Drehreglern 1. Temperatur / 2. Zeit
- Abmessungen Ofen: 430 mm x 580 mm x 300 mm (Breite / Höhe / Tiefe)
- Abmessungen Gestell: 630 mm x 555 mm (+ 4 ca. 65 mm lange einstellbare FüÙe) x 405 mm (Breite / Höhe / Tiefe)

### Kabel und Steine im Lieferumfang



